

Uwaga Odkrywcy!

Zapraszamy na cykl czterech, 90 minutowych warsztatów "Budujemy maszyny" Lego Technic.

Klocki Lego Technic są absolutnie niezwykłym narzędziem edukacyjnym. Pozwalają one na zapoznanie się z prostymi, jak i bardziej zaawansowanymi rozwiązaniami, jakie stosują się w maszynach. Lego Technic umożliwią tworzenie takich konstrukcji jak układy zębate, napędy czy systemy pneumatyczne. Budowanie konstrukcji z użyciem Lego Technic rozwija zdolności manualne, wyobraźnię przestrzenną, a także podstawowe zdolności planowania i tworzenia. W trakcie samodzielnej pracy dzieci wykorzystują i nabywają nowe kompetencje matematyczne i fizyczne. Poznanie tego systemu ułatwia również tworzenie konstrukcji związanych z systemem Lego Mindstorms.

1. Maszyny proste - wykorzystując klocki Lego Technic zapoznamy się z działaniem różnych prostych maszyn takich jak mechanizmy zębate, obrotnice czy przekładnie. Uczestnicy zajęć będą mieli okazję samodzielnie je wykonać i przetestować w działaniu.

2. Maszyny proste - druga część zajęć na temat maszyn prostych gdzie dalej będziemy pracować z użyciem różnych, tym razem bardziej skomplikowanych mechanizmów takich jak dźwigi czy automatyczne drzwi, . Uczestnicy zajęć będą mieli okazję samodzielnie je wykonać i przetestować w działaniu.

3. Pojazdy

Z użyciem klocków Lego Technic stworzymy proste pojazdy i zapoznamy się z podstawowymi zasadami ich budowy. Sprawdzimy jak działa kierownica i skręcają się koła w samochodach. Zobaczymy jak silnik wprawia pojazdy w ruch oraz jak ten ruch wykorzystać.

4. Maszyny pneumatyczne

Pracując w parach, dzięki Lego Technic, zobaczymy jak sprężone powietrze może wprawić w ruch maszynę. W oparciu o wiedzę uzyskaną na poprzednich zajęciach zbudujemy maszyny z siłownikami pneumatycznymi oraz sprawdzimy ich działanie w różnego rodzaju zadaniach.

Przekonamy się jak działają ramiona koparek, podnośników pneumatycznych i innych maszyn działających na tej zasadzie.

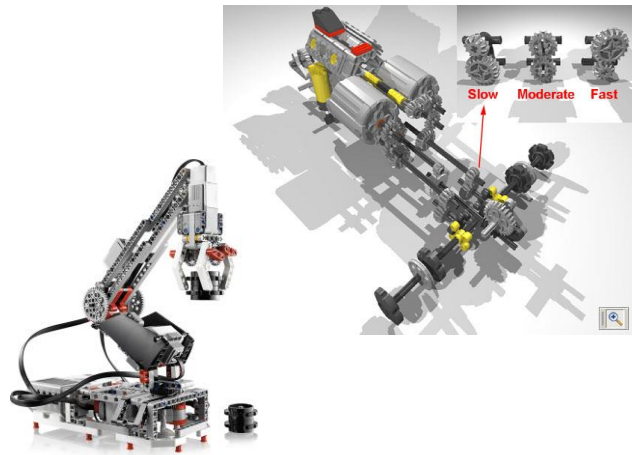
Zajęcia będą odbywały się w grupie 12. osobowej, na Wydziale Biologii, przy ul. Bankowej 9, w sali 318 (III piętro), w dniach:

21.03 - od godz. 15.00 – 16.30

18.04 - od godz. 09.00 – 10.30

09.05 - od godz. 09.00 – 10.30

30.05 - od godz. 09.00 – 10.30



Logowanie rozpoczyna się 4 marca o godzinie 20:00 i potrwa do 12 marca lub do wyczerpania miejsc.

Całkowity koszt zajęć wynosi 90 zł, płatne na konto Uniwersytetu Śląskiego Dzieci, nr rachunku: **64 1050 1214 1000 0023 4388 1542** w terminie: do **18 marca 2015.** Prosimy o umieszczenie w tytule przelewu dopisku zawierającego Imię i Nazwisko dziecka, Odkrywcy, a także dopisku "Maszyny". **Przykładowo: "Jan Kowalski, Odkrywcy, Maszyny"**